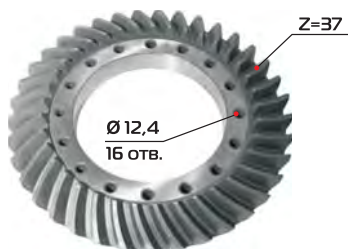


Шестерни для тракторов серии 3000

МИНСКИЙ ЗАВОД ШЕСТЕРЕН

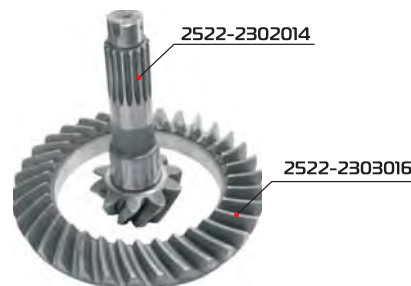
Шестерня ведомая 2522-2403021



Применяемость: Трактор «Беларус»:
3022ДВ, 3022ДЦ, 3023, 3522, 4520

Входимость:
Шестерня главной передачи в паре: 2522-2403014
Редуктор: 2522-2401010
Дифференциал: 2522-2403010-А

Комплект шестерен 2522-2302030



Применяемость: Трактор «Беларус»:
3022ДВ, 3022ДЦ, 3023, 3522, 4520

Входимость:
Мост передний: 2522-2303010-А
Дифференциал: 3522-2302005

Вал-шестерня 2522-1701252



Применяемость: Трактор «Беларус»:
3022ДВ, 3022ДЦ, 3023, 3522, 4520

Входимость:
Шестерня главной передачи в паре: 2522-2403014
Редуктор: 3522-2401010
Редуктор: 2522-2401010

Шестерня 2522-4202032



Применяемость: Трактор «Беларус»:
3022ДВ, 3022ДЦ, 3023, 3522, 4520

Входимость:
ВОМ задний 2522-2401010
3522-2401010

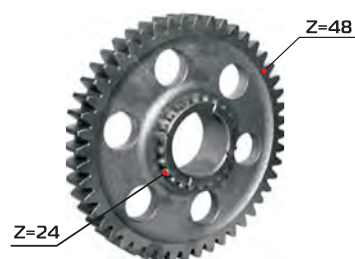
Шестерня 2522-2302014



Применяемость: Трактор «Беларус»:
3022ДВ, 3022ДЦ, 3023, 3522, 4520

Входимость:
Комплект шестерен 2522-2302030(для запчастей)
Редуктор центральный 3522-2302005-А
Редуктор центральный 3522-2302010

Шестерня 2522-4202037

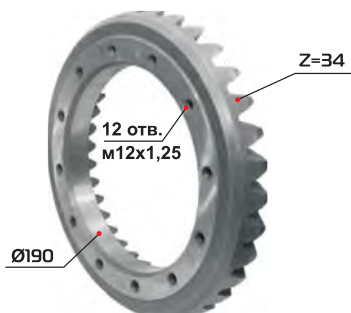


Применяемость: Трактор «Беларус»:
2822.1, 3022.2, 3022ДЦ, 3023, 3522, 4520

Входимость:
ВОМ задний 2822-4202010-Б
3522-4202010
3522-4202010-01



Шестерня ведомая 2522-2303016



Применяемость: Трактор «Беларус»: 3022ДВ, 3022ДЦ, 3023, 3522, 4520

Входимость: 2522-2303010-А
Дифференциал: 3522-2302005

Шестерня ведомая 2522-4604046



Применяемость: Трактор «Беларус»: 3022ДВ, 3022ДЦ, 3023, 4520

Входимость: 2522-4604040
Шестерня ведомая: 2522-4604040-Б

Шестерня полуосевая 2522-4604048



Применяемость: Трактор «Беларус»: 3022ДВ, 3022ДЦ, 3023, 4520

Входимость: 2522-2401025, 2522-2401025-А

Сателлит 2522-2403055



Применяемость: Трактор «Беларус»: 3022ДВ, 3022ДЦ, 3023, 3522, 4520

Специальная техника:
Машина лесная погрузочно-транспортная «Беларус МЛПТ364»
Машина лесная харвестер «Беларус МЛХ-424»
Машина лесная погрузочно-транспортная «Беларус МЛ-131»
Тележка тандемная балансирующая.
Входимость: 2822-2403010-А, 2822-2403020, МЛ131-2403010

Главная пара 2522-2403014СБ



Применяемость: Трактор «Беларус»: 3022ДВ, 3022ДЦ, 3023, 3522, 4520

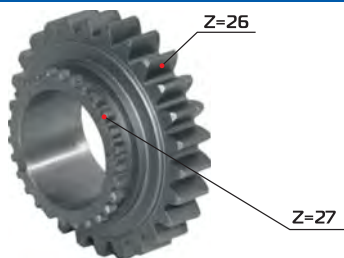
Входимость: 2522-1701252
Задний мост: 2522-2403021



Шестерни для малогабаритных тракторов

МИНСКИЙ ЗАВОД ШЕСТЕРЕН

Шестерня 220-1701052



Применяемость: Малогабаритные трактора «Беларус»: 310, 320, 320.3, 320P, 321, 321.3, 422.1

Специальная техника:

Машина уборочная «Беларус» 320 МК

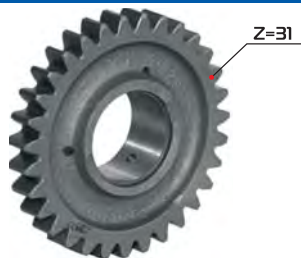
Машина уборочно-погрузочная «Беларус» 320 МУ

Погрузчик фронтальный «Беларус» 320 П 04

Входимость:

Вал КПП: 220-1701040, 220-1701030, 325-1701040, 325-1701030

Шестерня 220-1701054



Применяемость: Малогабаритные трактора «Беларус»: 310, 320, 320.3, 320P, 321, 321.3, 422.1

Специальная техника:

Машина уборочная «Беларус» 320 МК

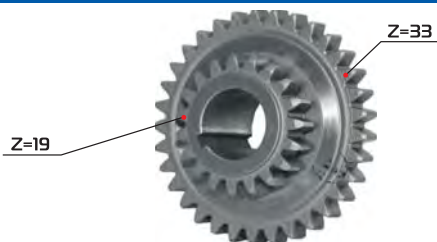
Машина уборочно-погрузочная «Беларус» 320 МУ

Погрузчик фронтальный «Беларус» 320 П 04

Входимость:

Вал КПП: 220-1701040, 220-1701030, 220-1701080, 220-1701010, 325-1701040, 325-1701030,

Шестерня 220-1701062



Применяемость: Малогабаритные трактора «Беларус»: 310, 320, 320.3, 320P, 321, 321.3, 422.1

Специальная техника:

Машина уборочная «Беларус» 320 МК

Машина уборочно-погрузочная «Беларус» 320 МУ

Погрузчик фронтальный «Беларус» 320 П 04

Входимость:

Вал КПП: 220-1701070, 325-1701070, 325-1701030,

Шестерня 220-1701064



Применяемость: Малогабаритные трактора «Беларус»: 310, 320, 320.3, 320P, 321, 321.3, 422.1

Специальная техника:

Машина уборочная «Беларус» 320 МК

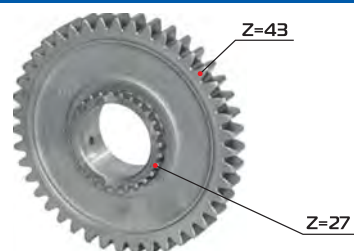
Машина уборочно-погрузочная «Беларус» 320 МУ

Погрузчик фронтальный «Беларус» 320 П 04

Входимость:

Вал КПП: 220-1701070, 325-1701070, 325-1701030,

Шестерня 220-1701066



Применяемость: Малогабаритные трактора «Беларус»: 310, 320, 320.3, 320P, 321, 321.3, 422.1

Специальная техника:

Машина уборочная «Беларус» 320 МК

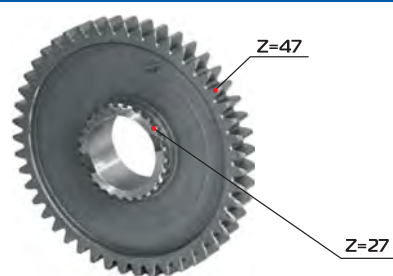
Машина уборочно-погрузочная «Беларус» 320 МУ

Погрузчик фронтальный «Беларус» 320 П 04

Входимость:

Вал КПП: 220-1701070, 325-1701070, 325-1701030,

Шестерня 220-1701068



Применяемость: Малогабаритные трактора «Беларус»: 310, 320, 320.3, 320P, 321, 321.3, 422.1

Специальная техника:

Машина уборочная «Беларус» 320 МК

Машина уборочно-погрузочная «Беларус» 320 МУ

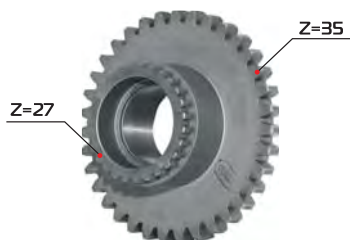
Погрузчик фронтальный «Беларус» 320 П 04

Входимость:

Вал КПП: 220-1701070, 325-1701070, 325-1701030,



Шестерня 220-1701072Б



Применяемость: Малогабаритные трактора «Беларус»: 310, 320, 320.3, 320P, 321, 321.3, 422.1

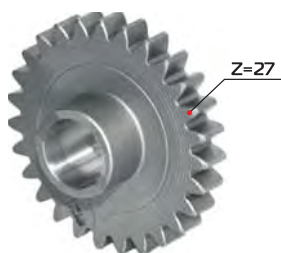
Специальная техника:

Машина уборочная «Беларус» 320 МК
Машина уборочно-погрузочная «Беларус» 320 МУ
Погрузчик фронтальный «Беларус» 320 П 04

Входимость:

Вал КПП: 220-1701070, 220-1701030-01

Шестерня 220-1701076



Применяемость: Малогабаритные трактора «Беларус»: 310, 320, 320.3, 320P, 321, 321.3, 422.1

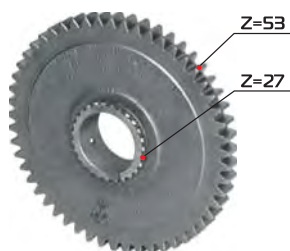
Специальная техника:

Машина уборочная «Беларус» 320 МК
Машина уборочно-погрузочная «Беларус» 320 МУ
Погрузчик фронтальный «Беларус» 320 П 04

Входимость:

Вал КПП: 220-1701020, 325-1701010

Шестерня 220-1701212



Применяемость: Малогабаритные трактора «Беларус»: 310, 320, 320.3, 320P, 321, 321.3, 422.1

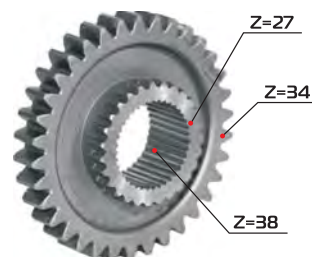
Специальная техника:

Машина уборочная «Беларус» 320 МК
Машина уборочно-погрузочная «Беларус» 320 МУ
Погрузчик фронтальный «Беларус» 320 П 04

Входимость:

Вал КПП: 220-1701180, 325-1701010

Шестерня 220-1701216



Применяемость: Малогабаритные трактора «Беларус»: 310, 320, 320.3, 320P, 321, 321.3, 422.1

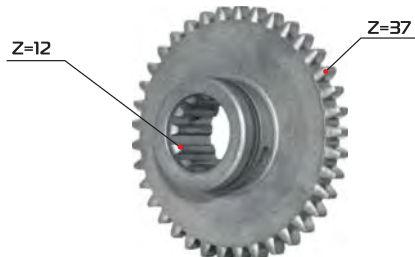
Специальная техника:

Машина уборочная «Беларус» 320 МК
Машина уборочно-погрузочная «Беларус» 320 МУ
Погрузчик фронтальный «Беларус» 320 П 04

Входимость:

Вал КПП: 220-1701180, 325-1701010

Шестерня 220-1701224



Применяемость: Малогабаритные трактора «Беларус»: 310, 320, 320.3, 320P, 321, 321.3, 422.1

Специальная техника:

Машина уборочная «Беларус» 320 МК
Машина уборочно-погрузочная «Беларус» 320 МУ
Погрузчик фронтальный «Беларус» 320 П 04

Входимость:

Шестерня КПП: 220-1701130

Шестерня 220-1701258



Применяемость: Малогабаритные трактора «Беларус»: 310, 320, 320.3, 320P, 321, 321.3, 422.1

Специальная техника:

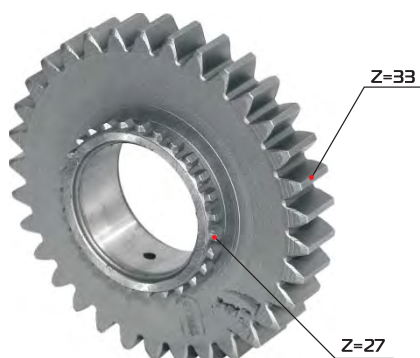
Машина уборочная «Беларус» 320 МК
Машина уборочно-погрузочная «Беларус» 320 МУ
Погрузчик фронтальный «Беларус» 320 П 04

Входимость:

Вал КПП: 220-1701090, 220-701010, 321-000010СУ
(Трактор Беларус-3231)



Шестерня 220-1701214



Применяемость: Малогабаритные трактора «Беларус»: 310, 320, 320.3, 320P, 321, 321.3, 422.1

Специальная техника:

Машина уборочная «Беларус» 320 МК

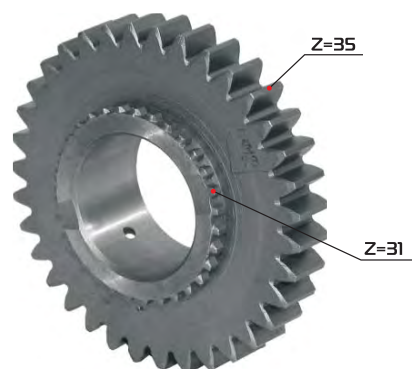
Машина уборочно-погрузочная «Беларус» 320 МУ

Погрузчик фронтальный «Беларус» 320 П 04

Входимость:

Вал КПП: 220-1701180, 325-1701010

Шестерня 220-1701254



Применяемость: Малогабаритные трактора «Беларус»: 310, 320, 320.3, 320P, 321, 321.3, 422.1

Специальная техника:

Машина уборочная «Беларус» 320 МК

Машина уборочно-погрузочная «Беларус» 320 МУ

Погрузчик фронтальный «Беларус» 320 П 04

Входимость:

Вал КПП: 220-1701190, 325-1701010

Вал КПП: 325-1701030, 325-1701030

Вал вторичный КПП: 422-1701080, 422-1701030

Муфта 220-1701255



Применяемость: Малогабаритные трактора «Беларус»: 310, 320, 320.3, 320P, 321, 321.3, 422.1, 622

Специальная техника:

Машина уборочная «Беларус» 320 МК

Машина уборочно-погрузочная «Беларус» 320 МУ

Погрузчик фронтальный «Беларус» 320 П 04

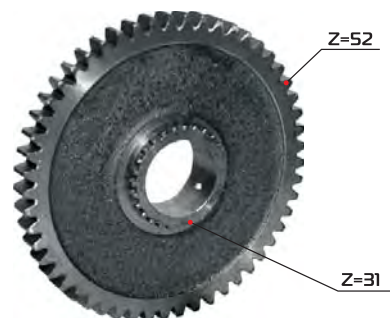
Входимость:

Вал КПП: 220-1701190, 220-1701010, 325-1701190

325-1701030, 622-1701080, 622-1701020

Вал вторичный КПП: 422-1701080, 422-1701030

Шестерня 220-1701256



Применяемость: Малогабаритные трактора «Беларус»: 310, 320, 320.3, 320P, 321, 321.3, 422.1

Специальная техника:

Машина уборочная «Беларус» 320 МК

Погрузчик фронтальный «Беларус» 320 П 04

Входимость:

Вал: 220-1701190

Вал вторичный: 422-1701080



Главная пара заднего моста



Применяемость: Малогабаритные трактора «Беларусь»: 310, 320, 320.3, 320P, 321, 321.3

Специальная техника:

Машина уборочная «Беларусь» 320 МК

Машина уборочно-погрузочная «Беларусь» 320 МУ

Погрузчик фронтальный «Беларусь» 320 П 04

Входимость:

Мост задний: 320-2402017, 320-2402060

Главная пара переднего моста



Применяемость: Малогабаритные трактора «Беларусь»: 310, 320, 320.3, 320P, 321, 321.3

Специальная техника:

Машина уборочная «Беларусь» 320 МК

Машина уборочно-погрузочная «Беларусь» 320 МУ

Погрузчик фронтальный «Беларусь» 320 П 04

Входимость:

Мост передний: 320-2402017-01, 320-2402060-01

Колесо зубчатое 320-2402060-01



Применяемость: Малогабаритные трактора «Беларусь»: 310, 320, 320.3, 320P, 321, 321.3

Специальная техника:

Машина уборочная «Беларусь» 320 МК

Машина уборочно-погрузочная «Беларусь» 320 МУ

Погрузчик фронтальный «Беларусь» 320 П 04

Входимость:

Мост передний:

Дифференциал: 320-2303030

Вал-шестерня 320-2402017



Применяемость: Малогабаритные трактора «Беларусь»: 310, 320, 320.3, 320P, 321, 321.3

Специальная техника:

Машина уборочная «Беларусь» 320 МК

Машина уборочно-погрузочная «Беларусь» 320 МУ

Погрузчик фронтальный «Беларусь» 320 П 04

Входимость:

Мост задний: 320-2402020-A

Вал-шестерня 320-2402017-01



Применяемость: Малогабаритные трактора «Беларусь»: 310, 320, 320.3, 320P, 321, 321.3

Специальная техника:

Машина уборочная «Беларусь» 320 МК

Машина уборочно-погрузочная «Беларусь» 320 МУ

Погрузчик фронтальный «Беларусь» 320 П 04

Входимость:

Мост передний: 220-2300010, 220-2300010-01, 220-2300010-02, 220-2300010-03, 220-2300010-04, 220-2300010-05

Колесо зубчатое 320-2402060



Применяемость: Малогабаритные трактора «Беларусь»: 310, 320, 320.3, 320P, 321, 321.3

Специальная техника:

Машина уборочная «Беларусь» 320 МК

Машина уборочно-погрузочная «Беларусь» 320 МУ

Погрузчик фронтальный «Беларусь» 320 П 04

Входимость:

Мост задний:

Дифференциал: 320-2403010, 320-240301040-01

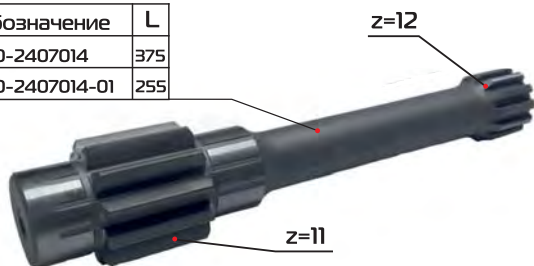


Шестерни для малогабаритных тракторов

МИНСКИЙ ЗАВОД ШЕСТЕРЕН

Вал-шестерня 320-2407014, 320-2407014-01

N	Обозначение	L
1	320-2407014	375
2	320-2407014-01	255

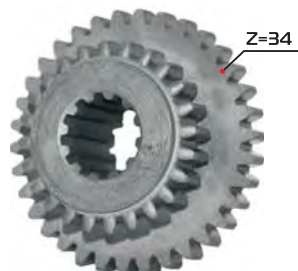


Применяемость: Малогабаритные трактора «Беларус»:
310.3, 320, 320.3,
Вал-шестерня 320-2407014-01 «Беларус»-321

Входимость:

Мост задний: конечная передача 320-2407010

Шестерня 320-4202016



Применяемость: Малогабаритные трактора «Беларус»:
310, 320, 320.3, 320P, 321, 321.3, 422.1

Специальная техника:

Машина уборочная «Беларус» 320 МК

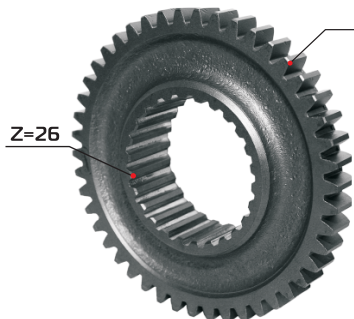
Машина уборочно-погрузочная «Беларус» 320 МУ

Погрузчик фронтальный «Беларус» 320 П 04

Входимость:

Мост задний: 320-2401010-А, 320-2401010-А-01,
320-2401010-А-02, 320-2401010-А-03, 322-2401010,
322-2401010-01, 322-2401010-02, 322-2401010-03,
325-2401010, 325-2401010-01, 325-2401010-02,
422-2401010-02, 422-2401010-03

Шестерня 320-4202024, 320-4202026



N	Обозначение	Z
1	320-4202024	35
2	320-4202026	46

Применяемость: Малогабаритные трактора «Беларус»:
310, 320, 320.3, 320P, 321, 321.3, 422.1

Специальная техника:

Машина уборочная «Беларус» 320 МК

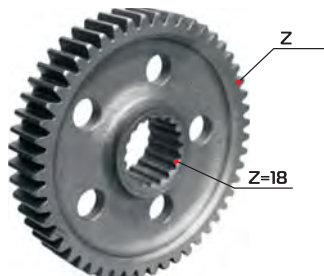
Машина уборочно-погрузочная «Беларус» 320 МУ

Погрузчик фронтальный «Беларус» 320 П 04

Входимость:

ВОМ: 320-4202020, 320-4202020-01

Шестерня 320-2308026, 622-2308026



N	Обозначение	Z
1	320-2308026	51
2	622-2308026	52

Применяемость: Малогабаритные трактора «Беларус»:
Шестерня 320-24002017 320, 320.3, 320P, 321, 321.3

Специальная техника:

Машина уборочная «Беларус» 320 МК

Машина уборочно-погрузочная «Беларус» 320 МУ

Погрузчик фронтальный «Беларус» 320 П 04

Входимость:

Редуктор: 320-2308030, 320-2308030-01,
320-2308030-02

Применяемость: Малогабаритные трактора «Беларус»:
Шестерня 622-2308026 422, 622, 422.1

Входимость:

Редуктор: 320-2308030-03, 622-2308030,
622-2308030-01



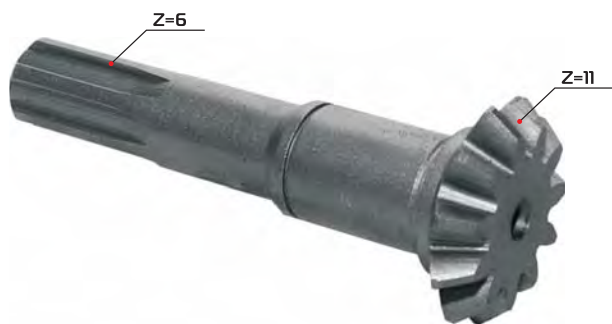
Шестерня ФР-00177



Применяемость: Почвофреза для минигабаритных тракторов производства РУП «САЗ»:

Входимость:
Редуктор

Шестерня ФР-00152



Применяемость: Почвофреза для минигабаритных тракторов производства РУП «САЗ»:

Входимость:
Редуктор

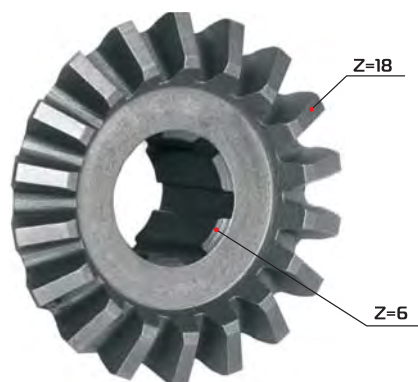
Шестерня ФР-00128



Применяемость: Почвофреза для минигабаритных тракторов производства РУП «САЗ»:

Входимость:
Редуктор

Шестерня ФР-0019-Б



Применяемость: Почвофреза для минигабаритных тракторов производства РУП «САЗ»:

Входимость:
Редуктор

Колесо зубчатое 05-2403117



Применяемость: Минигабаритные тракторы мотоблоки «Беларус» 05, 09-Н, 082, 132Н:

Входимость:
Дифференциал: 05-2403110

Сателлит 05-2403118



Применяемость: Минигабаритные тракторы мотоблоки «Беларус» 082, 132-Н:

Входимость:
Дифференциал: 05-2403110



Шестерня полуоси 05-2403123



Применяемость: Минигабаритные тракторы мотоблоки «Беларус» 05, 09-Н, 082, 132Н:

Входимость:

Дифференциал: 05-2403110

Колесо зубчатое 05-2403123-01

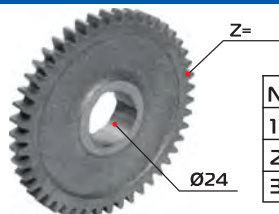


Применяемость: Минигабаритные тракторы мотоблоки «Беларус» 05, 09-Н, 082, 132Н:

Входимость:

Дифференциал: 05-2403110

Колесо зубчатое 05-1701212



N	Обозначение	Z
1	05-1701212	46
2	05-1701214	39
3	05-1701219	32

Применяемость: Минигабаритные тракторы мотоблоки «Беларус» 05, 09-Н, 06:

Входимость:

КПП: 05-1700010

Колесо зубчатое 05-1701216



Применяемость: Минигабаритные тракторы мотоблоки «Беларус» 05, 09-Н, 06:

Входимость:

КПП: 05-1700010

Колесо зубчатое 05-1701219



Применяемость: Минигабаритные тракторы мотоблоки «Беларус» 05, 09-Н, 06:

Входимость:

КПП: 05-1700010

Колесо зубчатое 082-1701317



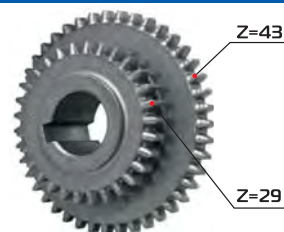
Применяемость: Минигабаритные тракторы мотоблоки «Беларус» 082, 132-Н:

Входимость:

Мост передний: 082-2300010-Б

Коробка передач: 152-1700010

Колесо зубчатое 05-1701314

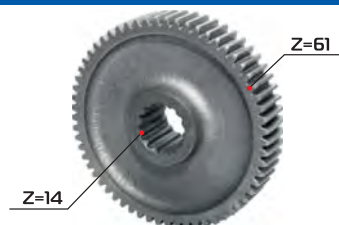


Применяемость: Минигабаритные тракторы мотоблоки «Беларус» 05, 09-Н, 06:

Входимость:

КПП: 05-1700010

Колесо зубчатое 05-2407053



Применяемость: Минигабаритные тракторы мотоблоки «Беларус» 05, 082, 09-Н, 132-Н:

Входимость:

Крышка:

05-2407020

Передача конечная:

152-2407010, 05-2407010



Дифференциал 082-2403110



Применяемость: Минигабаритные трактора «Беларус»: 082, 132Н
 Входимость: Мост ведущий

Корпус дифференциала 05-2403116



Материал: чугун СЧ-20

Применяемость: Минигабаритные трактора и мотоблоки «Беларус»: 05, 09-Н, 082, 132Н
 Входимость: Дифференциал: 05-2403110

Дифференциал 082-2403110СБ



Применяемость: Минигабаритные трактора «Беларус»: 082, 132Н
 Входимость: Мост ведущий

Вал шестерня 05-1701252



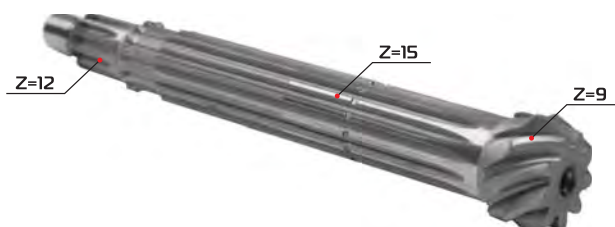
Применяемость: Мотоблок «Беларус»: «Беларус» 09Н, «Беларус» 05
 Входимость: КПП

Дифференциал 05-2403110СБ



Применяемость: Мотоблок «Беларус»: «Беларус» 09Н, «Беларус» 05
 Входимость: Мост ведущий

Вал шестерня 082-1701252



Применяемость: Мотоблок «Беларус»: «Беларус» 132Н, «Беларус» 082
 Входимость: КПП



Шестерни для гусеничных тракторов

МИНСКИЙ ЗАВОД ШЕСТЕРЕН

Шестерня эпициклическая 1802-3600058



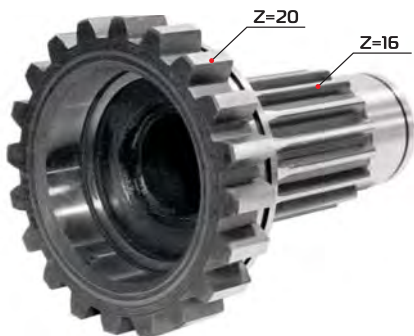
Применяемость: Трактор гусеничный «Беларус» 1502, 2102, 2103, 2103Д:
 Входимость:
 Механизм поворота: 1802-3600050, 2103-3600050, 2103-3600050-A

Вал 1802-3600054



Применяемость: Трактор гусеничный «Беларус» 1502, 2102, 2103, 2103Д:
 Входимость:
 Механизм поворота: 1802-3600050, 2103-3600050, 2103-3600050-A

Вал 1802-3600161



Применяемость: Трактор гусеничный «Беларус» 1502, 2102, 2103, 2103Д:
 Входимость:
 Вал: 1801-3600160
 Механизм поворота: 1802-3600050, 2103-3600050, 2103-3600050-A

Шестерня 2103-3600062



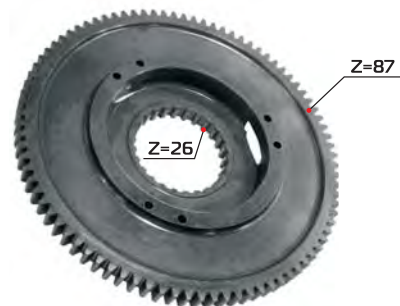
Применяемость: Трактор гусеничный «Беларус» 1502, 2103, 2103Д, 2102:
 Входимость:
 Механизм поворота: 1802-3600050, 2103-3600050, 2103-3600050-A

Вал 1802-3600067



Применяемость: Трактор гусеничный «Беларус» 1502, 2103, 2103Д, 2102:
 Входимость:
 Механизм поворота: 1802-3600050, 2103-3600050, 2103-3600050-01

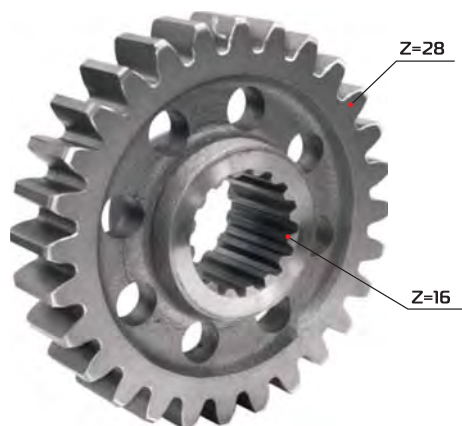
Шестерня ведомая 1802-3600059



Применяемость: Трактор «Беларус»: 1502, 2103, 2103Д, 2102
 Входимость:
 Механизм поворота: 1802-3600050, 2103-3600050, 2103-3600050-A



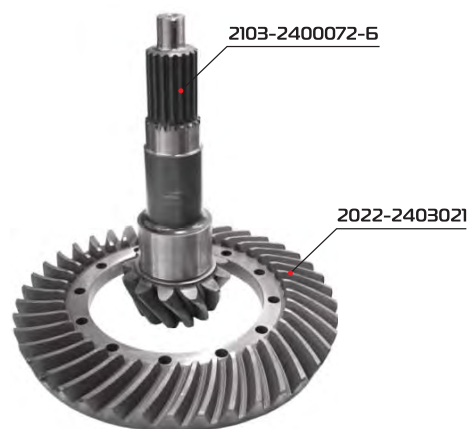
Шестерня ведомая 2103-3600063



Применяемость: Трактор гусеничный «Беларус»: 1502, 2103, 2103Д, 2102

Входимость:
Механизм поворота: 1802-3600050, 2103-3600050, 2103-3600050-А

Главная пара



Применяемость: Трактор гусеничный «Беларус»: 1502; 2103; 2103Э; 2102.

Входимость:
Мост задний: 2103-2400050, 1502-2400050

Шестерня ведомая 2103-2400072-Б



Применяемость: Трактор гусеничный «Беларус»: 1502; 2103; 2103 Д; 2502 Э.

Входимость:
Вал шестерня: 2103-2400070-Б
Мост задний: 1502-2400050, 2103-2400050



Шестерня полуоси 342.05.01.074



Применяемость: Дорожно-строительная техника
производства ОАО «Амкодор»

Входимость:
Дифференциал

Сателлит У 2210.20Н-2-05-207



Применяемость: Дорожно-строительная техника
производства ОАО «Амкодор»

Входимость:
Задний мост

Шестерня ведущая 120-2402017



Применяемость: Главная пара автомобиля «ЗИЛ»

Входимость:
Задний мост

Шестерня ведомая 120-2402060



Применяемость: Автомобиль «ЗИЛ»

Входимость:
Задний мост

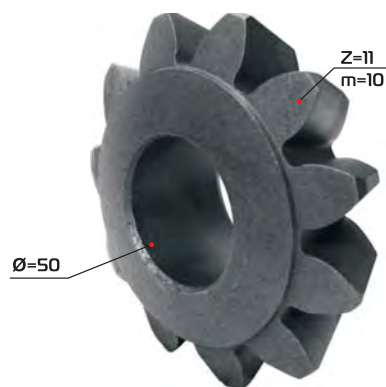
Главная пара 120-2402020



Применяемость: Автомобиль «ЗИЛ»

Входимость:
Задний мост

Сателлит дифференциала 7822-2403056



Применяемость: Автомобиль «Белаз»

Входимость:
Дифференциал



Блок шестерён 40-170117-А, 40-170116-А



N	Обозначение	Z	Z ₁
1	40-170116-А	29	18
2	40-170117-А	32	21

Применяемость: Трактора «ЮМЗ»
Украина. г. Днепропетровск

Входимость:
Коробка передач

Главная пара 4320Х-2402020



Применяемость: Автомобиль «УРАЛ»

Входимость:
Задний мост

Шестерня ведомая коническая 4320x-2402061



Применяемость: Автомобиль «УРАЛ»

Входимость:
Задний мост

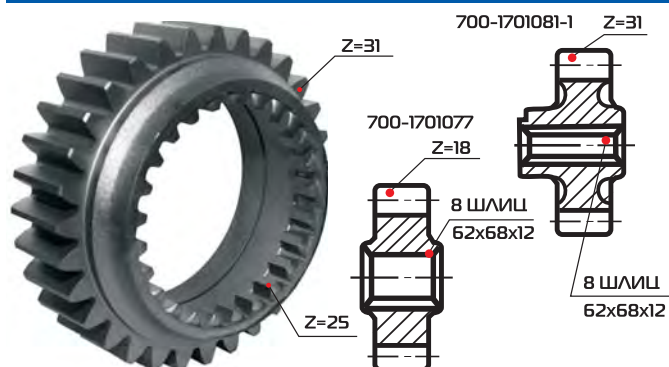
Шестерня ведомая коническая 4320x-2402017



Применяемость: Автомобиль «УРАЛ»

Входимость:
Задний мост

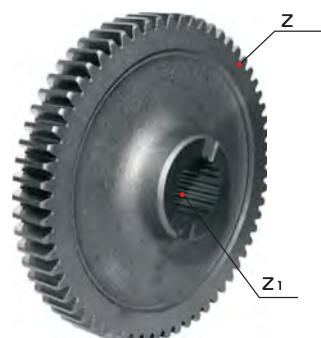
Шестерня 700А.17.01.082-1, 700А-17.01.081-1, 700-1701077



Применяемость: К-700 (Кировец)

Входимость:
КПП

Шестерня ТО-28А.02.04.004, ТО-28А.02.04.006, ТО-28А.02.04.005



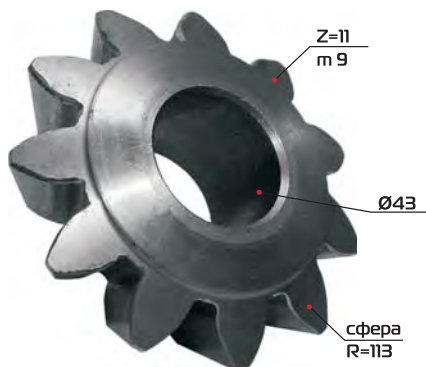
N	Обозначение	Z	Z ₁
1	ТО-28А.02.04.004	63	21
2	ТО-28А.02.04.006	57	16
3	ТО-28А.02.04.005	38	16

Применяемость: Дорожно-строительная техника
производства ОАО «Амкорд»

Входимость:
Трансмиссия



Сателлит дифференциала заднего моста 548-2403056



Стакан РСМ 100.72.02.614



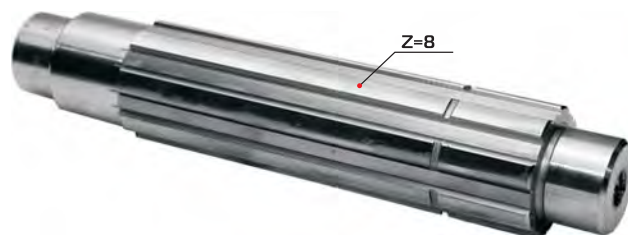
Применяемость: Карьерные самосвалы семейства «БелАЗ»
Входимость: Дифференциал

Применяемость: Комбайны семейства «ДОН» производства ОАО «Ростсельмаш»
Входимость: Трансмиссия

Шестерня коническая 700.17.01.211-1



Вал промежуточный 3518020-46007



Применяемость: Колесный трактор К-700 (Кировец)
Входимость: Коробка передач

Применяемость: Комбайны семейства «ДОН» производства ОАО «Ростсельмаш»
Входимость: Трансмиссия

Шестерня коническая 700.17.01.209-1



Колесо РСМ-100.75.33.608, РСМ-100.75.33.621



N	Обозначение	d
1	РСМ-100.75.33.608	72
2	РСМ-100.75.33.621	90

Применяемость: Колесный трактор К-700 (Кировец)
Входимость: Коробка передач

Применяемость: Комбайны семейства «ДОН» производства ОАО «Ростсельмаш»
Входимость: Трансмиссия



Вал РСМ-100.05.03.608



Применяемость: Комбайны семейства «ДОН» производства ОАО «Ростсельмаш»

Входимость:
Трансмиссия

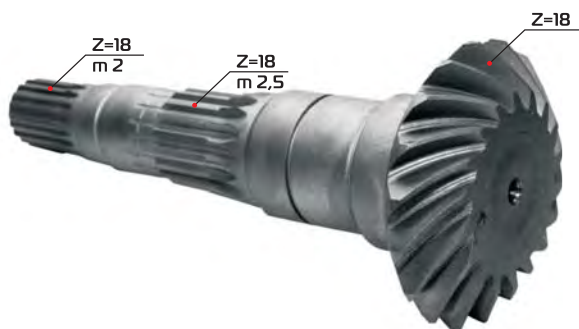
Шестерня РСМ-100.33.03.652



Применяемость: Комбайны семейства «ДОН»

Входимость:
Трансмиссия

Шестерня РСМ-100.33.03.653



Применяемость: Комбайны семейства «ДОН»

Входимость:
Трансмиссия

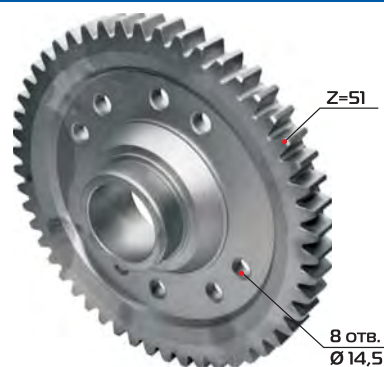
Вал-шестерни РСМ-100.33.03.602



Применяемость: Комбайны семейства «ДОН»

Входимость:
Трансмиссия

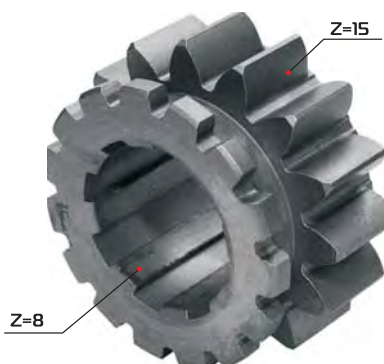
Шестерня РСМ-100.05.06.603



Применяемость: Комбайны семейства «ДОН»

Входимость:
Трансмиссия

Шестерня подвижная 3518020-46014



Применяемость: Комбайны семейства «ДОН»

Входимость:
Трансмиссия



Вал-шестерни РСМ-100.75.33.609



Применяемость: Комбайны семейства «ДОН»
производства ОАО «Ростсельмаш»
Входимость:
Трансмиссия

Шестерня малая РСМ-100.05.03.606 Б



Применяемость: Комбайны семейства «ДОН»
производства ОАО «Ростсельмаш»
Входимость:
Трансмиссия

Шестерня РСМ-100.33.03.605



Применяемость: Комбайны семейства «ДОН»
производства ОАО «Ростсельмаш»
Входимость:
Трансмиссия

Стакан РСМ 100.13.00.621



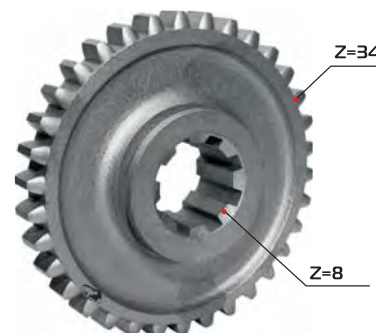
Применяемость: Комбайны семейства «ДОН»
производства ОАО «Ростсельмаш»
Входимость:
Трансмиссия

Колесо зубчатое РСМ 100.05.03.631



Применяемость: Комбайны семейства «ДОН»
производства ОАО «Ростсельмаш»
Входимость:
Трансмиссия

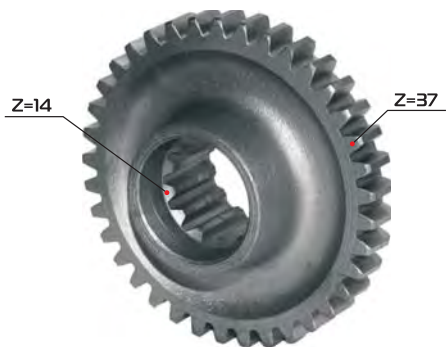
Шестерня скользящая I передачи и заднего хода ЗБ-1701112-А2



Применяемость: Комбайны семейства «ДОН»
производства ОАО «Ростсельмаш»
Входимость:
Коробка передач



Шестерня 77.58.117



Применяемость: Трактор ДТ-75

Входимость:

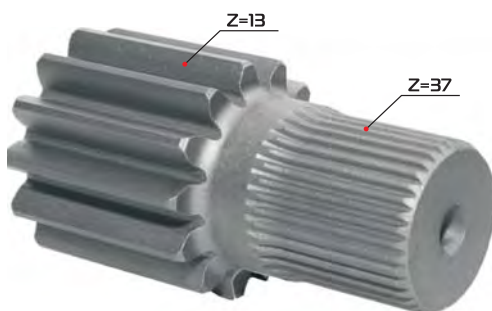
Шестерня 77.37.190



Применяемость: Трактор ДТ-75

Входимость:

Вал-шестерня У2210-20Н-2-05-022



Применяемость: Дорожная техника производства ОАО «Амкадор»

Входимость:
Задний мост

Блок-шестерня 95-1701021



Применяемость: Техника ОТЗ

Входимость:
КПП

Муфта 95-1701026



Применяемость: Техника ОТЗ

Входимость:
КПП

Шестерня 95-1701025



Применяемость: Техника ОТЗ

Входимость:
КПП



Колесо зубчатое КПП-3.1.01.307



Применяемость: Косилка-плюшилка, производства ОАО «Бобруйскагромаш»

Входимость:
Редуктор

Шестерня КДН 04.602



Применяемость: Косилка дисковая, навесная производства ОАО «Бобруйскагромаш»

Входимость:
Редуктор

Вал-шестерня КПП-3.1.01.308



Применяемость: Косилка-плюшилка, производства ОАО «Бобруйскагромаш»

Входимость:
Редуктор

Шестерня ГР-700.20.00.603



Применяемость: Грабли-ворошилки производства ОАО «Бобруйскагромаш»

Входимость:
Редуктор

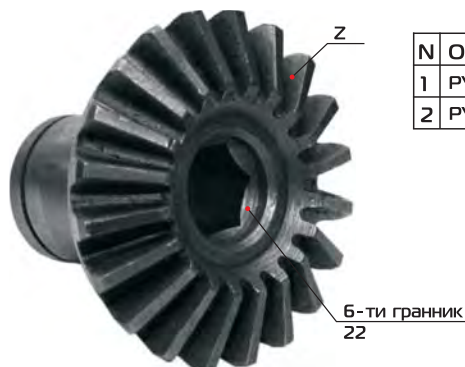
Вал-шестерня РУ-03.00.201



Применяемость: Разбрасыватель минеральных и органических удобрений производства ОАО «Бобруйскагромаш»

Входимость:
Редуктор

Колесо зубчатое РУ 02.01.603, РУ 02.01.604



N	Обозначение	Z
1	РУ 02.01.603	20
2	РУ 02.01.604	16

Применяемость: Рассеиватель минеральных удобрений производства ОАО «Бобруйскагромаш»

Входимость:
Редуктор



Колесо РУ-03.00.202



Применяемость: Сельскохозяйственная техника для внесения органических и минеральных удобрений производства ОАО «Бобруйскагромаш»

Входимость:
Редуктор

Колесо зубчатое КПП-3.1.01.01.303 (спираль левая)
КПП-3.1.01.01.304 (спираль правая)

Шестерня КРН2.1.03.611А



Применяемость: Косилка навесная роторного типа производства ОАО «Бобруйскагромаш»

Входимость:
Брус режущий

Шестерня КРН2.1.03.609А



Применяемость: Косилка-плющилка, производства ОАО «Бобруйскагромаш»

Входимость:
Редуктор

Вал-шестерня РУ 02.01.601



Применяемость: Разбрасыватель минеральных удобрений производства ОАО «Бобруйскагромаш»

Входимость:
Редуктор



Применяемость: Косилка дисковая навесная производства ОАО «Бобруйскагромаш»

Входимость:
Брус режущий

Шестерня КРН2.1.03.608А



Применяемость: Косилка навесная роторного типа производства ОАО «Бобруйскагромаш»

Входимость:
Брус режущий



Шестерня КРН2.1.03.607А



Применяемость: Косилка навесная роторного типа производства ОАО «Бобруйскагромаш»

Входимость:
Брус режущий

Шестерня КДН04.607А



Применяемость: Косилка дисковая навесная производства ОАО «Бобруйскагромаш»

Входимость:
Брус режущий

Колесо зубчатое КРН-2.1.03.606 М



Применяемость: Косилки дисковые навесные и роторного типа производства ОАО «Бобруйскагромаш» и ОАО «Кохановский экскаваторный завод»

Входимость:
Редуктор

Шестерня КДН 04.605А



Применяемость: Косилка дисковая навесная производства ОАО «Бобруйскагромаш»

Входимость:
Брус режущий

Шестерня КДН04.606



Применяемость: Косилка дисковая навесная производства ОАО «Бобруйскагромаш»

Входимость:
Брус режущий

Шестерня КДН 04.648А



Применяемость: Косилка дисковая навесная производства ОАО «Бобруйскагромаш»

Входимость:
Брус режущий

