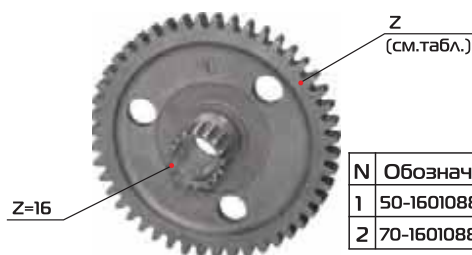


Шестерня ведомая 70-1601088Б; 50-1601088-Б



N	Обозначение	Z
1	50-1601088-Б	43
2	70-1601088-Б	47

Применяемость: Трактор «Беларус»:  
80.1-Б, 82.1-Б, 80Х, 80-У, 80.1-ЗУ/11, 90, 92, 100Х, 120Х, 590,  
592, 592.2, 806, 821, 821.2, 821.3, 826, 890, 892, 892.2, 900,  
900.3, 920, 920.2, 920.3, 920Р, 921, 921.2, 921.3, 921Т, 921.4,  
922, 922.3, 922.4, 923, 923.4, 950, 950.3, 952, 952.2, 952.3,  
952.4, 1021, 1021.3, 1022.3

Специальная техника:

Машина уборочно-погрузочная «Беларус» МУП 351  
Машина уборочная «Беларус» 82МК  
Погрузчик фронтальный «Беларус» 920П12  
Трактор трелевочный «Беларус» ТТР-401М  
Трактор лесохозяйственный «Беларус» Л82.2  
Шасси базовое промышленного назначения «Беларус» 92П  
Машина транспортно - погрузочная МПТ-441  
Машина лесная погрузочно-транспортная «Беларус»  
МПТ-461

Входимость:

ВОМ: 70-1600010

Шестерня 70-1701072



Применяемость: Трактор «Беларус»:  
80.1, 82.1, 80Х, 90, 92, 100Х, 120Х, 590,  
592, 592.2, 806, 821, 821.2, 821.3, 826, 890, 892, 892.2, 900,  
900.3, 920, 920.2, 920.3, 920Р, 921, 921.2, 921.3, 921Т, 921.4,  
922, 922.3, 922.4, 923, 923.4, 950, 950.3, 952, 952.2, 952.3,  
952.4, 1021, 1021.3, 1022.3

Специальная техника:

Машина уборочно-погрузочная «Беларус» МУП 351  
Машина уборочная «Беларус» 82МК  
Погрузчик фронтальный «Беларус» 920П12  
Трактор трелевочный «Беларус» ТТР-401М  
Трактор лесохозяйственный «Беларус» Л82.2  
Шасси базовое промышленного назначения «Беларус» 92П  
Машина транспортно - погрузочная МПТ-441  
Машина лесная погрузочно-транспортная «Беларус»  
МПТ-461

Шасси «Беларус» Ш406

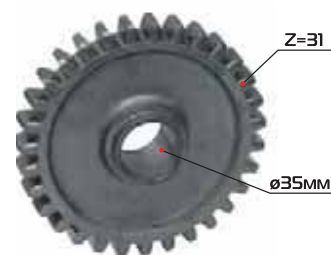
Шасси «Беларус» Ш446

Входимость:

Вал 1-ой передачи: 70-1701380

КПП: 77-1700010-А, 77-1700010-А-01, 77А-1700010-А

Шестерня 70-1701082



Применяемость: Трактор «Беларус»:  
80.1-Б, 80Х, 80-У, 80.1-ЗУ/11, 82.1-Б, 82-У, 82.1-34/11, 90, 92,  
100Х, 120Х, 510, 510.1, 510.2, 512, 520, 520.1, 522, 590, 592,  
592.2, 806, 821, 821.2, 821.3, 826, 890, 892, 892.2, 900, 900.3,  
920, 920.2, 920.3, 920Р, 921, 921.2, 921.3, 921Т, 921.4, 922,  
922.3, 922.4, 923, 923.4, 950, 950.3, 952, 952.2, 952.3, 952.4,  
1021, 1021.3,

Специальная техника:

Машина уборочно-погрузочная «Беларус» МУП 351  
Машина уборочная «Беларус» 82МК  
Погрузчик фронтальный «Беларус» 920П12  
Трактор трелевочный «Беларус» ТТР-401М  
Трактор лесохозяйственный «Беларус» Л82.2  
Шасси базовое промышленного назначения «Беларус» 92П  
Машина транспортно - погрузочная МПТ-441  
Машина лесная погрузочно-транспортная «Беларус»  
МПТ-461

Шасси «Беларус» Ш406

Шасси «Беларус» Ш446

Входимость:

Шестерня: 70-1701080, 70-1701080-01

Шестерня 70-1701196; 50-1701196



Применяемость: Трактор «Беларус»:  
80.1-Б, 80Х, 80-У, 80.1-ЗУ/11, 82.1-Б, 90, 92, 100Х, 120Х, 510,  
510.1, 510.2, 512, 520, 520.1, 522, 590, 592, 592.2, 806, 821,  
821.2, 821.3, 826, 890, 892, 892.2, 900, 900.3, 920, 920.2,  
920.3, 920Р, 921, 921.2, 921.3, 921Т, 921.4, 922, 922.3, 922.4,  
923, 923.4, 950, 950.3, 952, 952.2, 952.3, 952.4,

Входимость:

Коробка передач: 1021/354/406/50/52/70/70С/72/74/77/81/82/  
921/922/923/П50/П52/-1700010 (и их модификации)

В детали 50-1701196 отсутствуют карманы на поверхности шлиц.



# Шестерни для тракторов серии 500, 800, 900, 1000

# МИНСКИЙ ЗАВОД ШЕСТЕРЕН

## Шестерня 70-1701224



**Применяемость:** Трактор «Беларус»: 80.1-6, 80X, 80-У, 80.1-ЗУ/П, 82.1-6, 90, 92, 100X, 120X, 590, 592, 592.2, 806, 821, 821.2, 821.3, 826, 890, 892, 892.2, 900, 900.3, 920, 920.2, 920.3, 920P, 921, 921.2, 921.3, 921T, 921.4, 922, 922.3, 922.4, 923, 923.4, 950, 950.3, 952, 952.2, 952.3, 952.4, 1021, 1-21.3

### Специальная техника:

Машина уборочно-погрузочная «Беларус» МУП 351

Машина уборочная «Беларус» 82МК

Погрузчик фронтальный «Беларус» 920П12

Трактор трелевочный «Беларус» ТТР-401М

Трактор лесохозяйственный «Беларус» Л82.2

Шасси базовое промышленного назначения «Беларус» 92П

Шасси «Беларус» Ш446

Машина транспортно - погрузочная МПТ-441

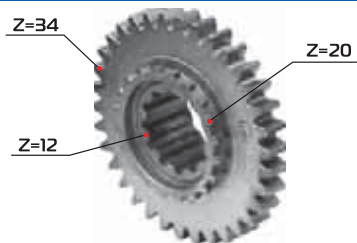
Машина лесная погрузочно-транспортная «Беларус»

МПТ-461

**Входимость:**

Вал первой передачи КПП: 70-1701380

## Шестерня 70-1721025



**Применяемость:** Трактор «Беларус»: 80.1-6, 80X, 80-У, 80.1-ЗУ/П, 82.1-6, 82-У, 82.1-34/П, 90, 92, 100X, 120X, 510, 510.1, 510.2, 512, 520, 520.1, 522, 590, 592, 592.2, 806, 821, 821.2, 821.3, 826, 890, 892, 892.2, 900, 900.3, 920, 920.2, 920.3, 920P, 921, 921.2, 921.3, 921T, 921.4, 922, 922.3, 922.4, 923, 923.4, 950, 950.3, 952, 952.2, 952.3, 952.4, 1021, 1021.3,

### Специальная техника:

Машина уборочно-погрузочная «Беларус» МУП 351

Машина уборочная «Беларус» 82МК

Погрузчик фронтальный «Беларус» 920П12

Трактор трелевочный «Беларус» ТТР-401М

Трактор лесохозяйственный «Беларус» Л82.2

Шасси базовое промышленного назначения «Беларус» 92П

Машина транспортно - погрузочная МПТ-441

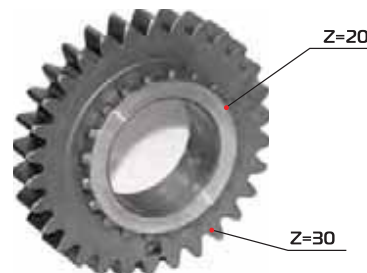
Машина лесная погрузочно-транспортная «Беларус»

МПТ-461

**Входимость:**

Коробка передач: 354/70/72/81/82/921-1700010(их модификации)

## Шестерня 70-1721031



**Применяемость:** Трактор «Беларус»: 80.1-6, 80X, 80-У, 80.1-ЗУ/П, 82.1-6, 82-У, 82.1-34/П, 90, 92, 100X, 120X, 510, 510.1, 510.2, 512, 520, 520.1, 522, 590, 592, 592.2, 806, 821, 821.2, 821.3, 826, 890, 892, 892.2, 900, 900.3, 920, 920.2, 920.3, 920P, 921, 921.2, 921.3, 921T, 921.4, 922, 922.3, 922.4, 923, 923.4, 950, 950.3, 952, 952.2, 952.3, 952.4, 1021, 1021.3,

### Специальная техника:

Машина уборочно-погрузочная «Беларус» МУП 351

Машина уборочная «Беларус» 82МК

Погрузчик фронтальный «Беларус» 920П12

Трактор трелевочный «Беларус» ТТР-401М

Трактор лесохозяйственный «Беларус» Л82.2

Шасси базовое промышленного назначения «Беларус» 92П

Машина транспортно - погрузочная МПТ-441

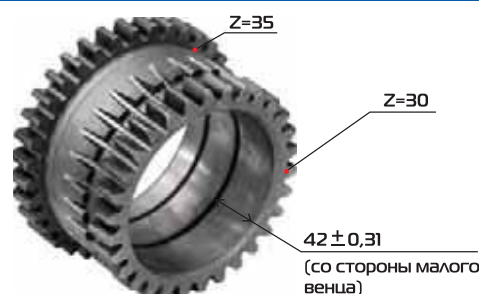
Машина лесная погрузочно-транспортная «Беларус»

МПТ-461

**Входимость:**

Вал муфты с крышкой: 70-1721020

## Шестерня 70-1721041



**Применяемость:** Трактор «Беларус»: 80.1-6, 80X, 80-У, 80.1-ЗУ/П, 82.1-6, 82-У, 82.1-34/П, 90, 92, 100X, 120X, 590, 592, 592.2, 806, 821, 821.2, 821.3, 826, 890, 892, 892.2, 900, 900.3, 920, 920.2, 920.3, 920P, 921, 921.2, 921.3, 921T, 921.4, 922, 922.3, 922.4, 923, 923.4, 950, 952.2, 952.3, 952.4,

### Специальная техника:

Машина уборочно-погрузочная «Беларус» МУП 351

Машина уборочная «Беларус» 82МК

Погрузчик фронтальный «Беларус» 920П12

Трактор трелевочный «Беларус» ТТР-401М

Трактор лесохозяйственный «Беларус» Л82.2

Шасси базовое промышленного назначения «Беларус» 92П

Машина транспортно - погрузочная МПТ-441

Машина лесная погрузочно-транспортная «Беларус»

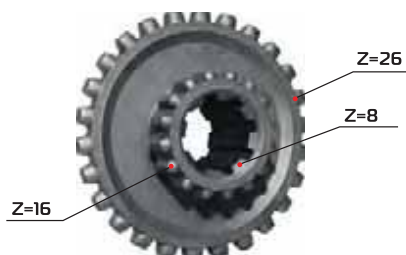
МПТ-461

**Входимость:**

Шестерня: 70-1701040



Шестерня 72-1802068



Применяемость: Трактор «Беларус»:  
80.1, 80X, 80.Y, 82Y, 82.1, 82P, 92, 510, 510.1, 510.2, 520.1,  
512, 520, 520.1, 522, 590, 592, 592.2, 806, 821, 821.2, 821.3,  
826, 890, 892, 892.2, 90, 900, 900.3, 920, 920.2, 920.3,  
920P, 921, 921.2, 921.3, 921T, 921.4, 950, 950.3, 952, 952.2,  
952.3, 952.4, 1021, 1021.3

Специальная техника:

Машина уборочно-погрузочная «Беларус» МУП 351  
Машина уборочная «Беларус» 82МК  
Погрузчик фронтальный «Беларус» 920П12  
Трактор трелевочный «Беларус» ТТР-401М  
Трактор лесохозяйственный «Беларус» Л82.2  
Шасси базовое промышленного назначения «Беларус» 92П  
Машина транспортно - погрузочная МПТ-441  
Машина лесная погрузочно-транспортная «Беларус»  
МПТ-461  
Шасси «Беларус» Ш406  
Входимость:  
Коробка раздаточная: 72-1802020, 72-1802020-0

Вал 74-1701032

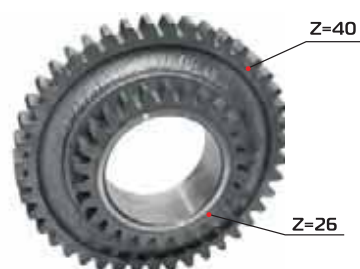


Применяемость: Трактор «Беларус»:  
1021; 1021.3; 120X; 590; 592; 592.2; 821; 821.2; 821.3; 826; 806;  
890; 892; 892.2; 900; 900.3; 920; 920.2; 920.3; 921; 921.2;  
921.3; 921T; 921.4; 922; 922.3; 922.4; 923; 923.4; 950; 950.3;  
952; 952.2; 952.3; 952.4.

Специальная техника:

Шасси «Беларус 406»  
Шасси «Беларус 446»  
Погрузчик фронтальный «Беларус» 920П12  
Входимость:  
Вал синхронизированной КПП: 353-1701030, 74-1701030

Шестерня 74-1701056-Б



Применяемость: Трактор «Беларус»:  
120X, 590, 592, 592.2, 806, 821, 821.2, 821.3, 826, 890, 892,  
892.2, 90, 900, 900.3, 920, 920.2, 920.3, 920P, 921, 921.2,  
921.3, 921T, 921.4, 922, 922.3, 922.4, 923, 923.3, 923.4, 950,  
950.3, 952, 952.2, 952.3, 952.4, 1021, 1021.3

Специальная техника:

Шасси «Беларус» Ш406  
Шасси «Беларус» Ш446  
Погрузчик фронтальный «Беларус» 920П12  
Входимость:  
Коробка передач: 1021-1700010, 406-1700010, 74-1700010,  
922-1700010, 923-1700010

Шестерня 74-1701100СБ, 74-1701100СВ



N	Обозначение	Z
1	74-1701100СБ	24
2	74-1701100	27

Применяемость: Трактор «Беларус»:  
80.1, 82.1, 120X, 590, 592, 592.2, 806, 821, 821.2, 821.3, 826,  
890, 892, 892.2, 900, 900.3, 920, 920.2, 920.3, 921, 921.2,  
921.3, 921T, 921.4, 922, 922.3, 922.4, 923, 923.4, 950, 950.3,  
952, 952.2, 952.3, 952.4

Специальная техника:

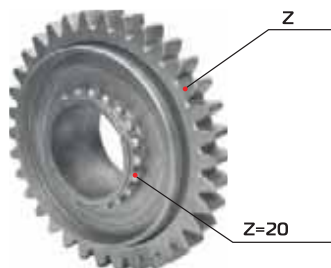
Машина уборочно-погрузочная «Беларус» МУП 351  
Машина уборочная «Беларус» 82МК  
Погрузчик фронтальный «Беларус» 920П12  
Входимость:  
Коробка передач: 74-1701100СБ, 74-1701100СВ



# Шестерни для тракторов серии 500, 800, 900, 1000

# МИНСКИЙ ЗАВОД ШЕСТЕРЕН

## Шестерня 74-1721080СБ, 74-1721080-01СБ



N	Обозначение	Z
1	74-1721080	34
2	74-1721080-01	30

Применяемость: 74-1721080СБ Трактор «Беларус»:  
80.1, 82.1, 120X, 590, 592, 592.2, 806, 821, 821.2, 821.3, 826,  
890, 892, 892.2, 900, 900.3, 920, 920.2, 920.3, 921, 921.2,  
921.3, 921Т, 921.4, 922, 922.3, 922.4, 923, 923.4, 950, 950.3,  
952, 952.2, 952.3, 952.4

Специальная техника:

Машина уборочно-погрузочная «Беларус» МУП 351

Машина уборочная «Беларус» 82МК

Погрузчик фронтальный «Беларус» 920П12

Применяемость: 74-1721080-01СБ Трактор «Беларус»:  
80.1, 82.1, 590, 592, 592.2, 806, 821, 821.2, 821.3, 890, 892,  
892.2, 900, 900.3, 920, 920.2, 920.3, 921, 921.2, 921.3, 921Т,  
921.4, 922, 922.3, 922.4, 923, 923.4, 950, 950.3, 952, 952.2,  
952.3, 952.4, 1021, 1021.2

Специальная техника:

Погрузчик фронтальный «Беларус» 920П12

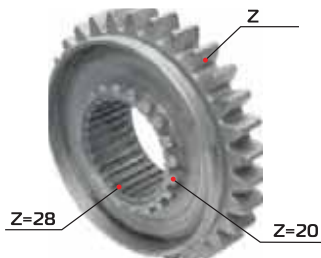
Шасси «Беларус» Ш406

Шасси «Беларус» Ш446

Входимость:

Коробка передач: 74-1721080СБ, 74-1721080-01СБ

## Шестерня 74-17210909СБ, 74-1721090-01СБ P70-1721090-01СБ, P70-1721090СБ



N	Обозначение	Z
1	74-1721090СБ	30
2	74-1721090-01СБ	34
3	P70-1721090СБ	24
4	P70-1721090-01СБ	21

Применяемость: 74-1721090СБ, 74-1721090-01СБ «Беларус»:  
80.1, 82.1, 120X, 590, 592, 592.2, 806, 821, 821.2, 821.3, 806,  
826, 890, 892, 892.2, 900, 900.3, 920, 920.2, 920.3, 921,  
921.2, 921.3, 921Т, 921.4, 922, 922.3, 922.4, 923, 923.4, 950,  
950.3, 952, 952.2, 952.3, 952.4

Применяемость: P70-1721090-01СБ, P70-1721090СБ

Машина уборочно-погрузочная «Беларус» МЛПТ 354М

Машина уборочно-погрузочная «Беларус» МЛПР 394

Машина уборочная «Беларус» 82МК

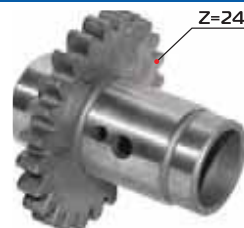
Погрузчик фронтальный «Беларус» 920П12

Шасси базовое промышленного назначения «Беларус» 92П

Входимость:

Коробка передач: 74-17210909СБ, 74-1721090-01СБ  
P70-1721090-01СБ, P70-1721090СБ

## Шестерня 80-4604032-А



Применяемость: Трактор «Беларус»:  
80.1-Б, 80X, 80-У, 80.1-ЗУ/П, 82.1-Б, 82-У, 82.1-34/П, 90, 92,  
100X, 120X, 510, 510.1, 510.2, 512, 520, 520.1, 522, 590, 592,  
592.2, 806, 821, 821.2, 821.3, 826, 890, 892, 892.2, 900, 900.3,  
920, 920.2, 920.3, 920P, 921, 921.2, 921.3, 921Т, 921.4, 922,  
922.3, 922.4, 923, 923.4, 950, 950.3, 952, 952.2, 952.3, 952.4,  
1021, 1021.3, 1022.3

Специальная техника:

Машина уборочно-погрузочная «Беларус» МУП 351

Машина уборочная «Беларус» 82МК

Погрузчик фронтальный «Беларус» 920П12

Трактор трелевочный «Беларус» ТТР-401М

Трактор лесохозяйственный «Беларус» Л82.2

Шасси базовое промышленного назначения «Беларус» 92П

Машина транспортно - погрузочная МПТ-441

Машина лесная погрузочно-транспортная «Беларус»  
МПТ-461

Входимость:

Привод насоса: 80-4604010, 80-4600015-Б

## Шестерня 85-4604011



Применяемость: Трактор «Беларус»:  
1005, 1025, 1025.3, 1025.4, 1026, 1026.1, 1220.1, 1221, 1221.3,  
1221.4, 1221.8

Специальная техника:

Трактор трелевочный «Беларус» ТТР-411

Трактор лесохозяйственный «Беларус» Л 1221

Машина рубильная «Беларус» МР-25

Входимость:

Привод насоса: 85-4604010

## Сателлит 85-2403055-01

Применяемость:  
Трактор «Беларус»  
80.1, 80X, 80.У, 82У, 82.1, 82P,  
92, 510, 510.1, 510.2, 520.1,  
512, 520, 520.1, 522, 590, 592,  
592.2, 806, 821, 821.2, 821.3,  
826, 890, 892, 892.2, 90, 900,  
900.3, 920, 920.2, 920.3,  
920P, 921, 921.2, 921.3, 921Т,  
921.4, 950, 950.3, 952, 952.2,  
952.3, 952.4

Входимость:

Дифференциал: 85-2403010-0,  
85-2403020-01, П85-2403010-01



**Сателлит 70-4202024**



**Шестерня солнечная 70-4202032**



**Применяемость:** Трактор «Беларус»:  
80.1, 80.1-34/11, 82.1, 80X, 80У, 100X, 510, 510.2, 590, 592,  
592.2, 622, 806, 821, 821.2, 821.3, 826, 890, 892, 892.2, 900,  
900.3, 920, 920.2, 921, 921.2, 921.3, 921Т, 921.4, 922, 922.3,  
922.4, 923, 923.3, 923.4, 925, 925.3, 950, 950.3, 952, 952.2,  
952.3, 952.4, 1005, 1021, 1021.3, 1022.3, 1025, 1025.3, 1025.4,  
1026, 1220.1, 1221, 1221.3, 1221.4, 1221В, 1221ВХ, 1222, 1222.3,  
1222.4, 1222В, 1523, 1523.3, 1523.4, 2022.3, 2022.4, 2022В,  
3022ΔВ, 3022ΔЦ, 3023, 3522, 422, 4520,

**Специальная техника:**  
Машина уборочно-погрузочная «Беларус» МУП 351  
Машина уборочная «Беларус» 82МК  
Погрузчик фронтальный «Беларус» 920П12  
Трактор трелевочный «Беларус» ТТР-401М  
Трактор трелевочный «Беларус» ТТР-441  
Трактор лесохозяйственный «Беларус» Л1221  
Трактор лесохозяйственный «Беларус» Л82.2  
Шасси базовое промышленного назначения «Беларус» 92П  
Машина транспортно - погрузочная МПТ-441  
Машина лесная погрузочно-транспортная «Беларус»  
МПТ-461  
Машина лесная погрузочно-транспортная «Беларус»  
МПТ-441  
Шасси «Беларус» Ш406  
Шасси «Беларус» Ш446

**Входимость:**  
Водило: 1025-4202060  
Водило с сателлитами: 70-4202060 (только для 3/4)  
Водило: 85-4202060

**Применяемость:** Трактор «Беларус»:  
80.1, 80.1-34/11, 82.1, 80X, 80У, 100X, 510, 510.2, 590, 592,  
592.2, 622, 806, 821, 821.2, 821.3, 826, 890, 892, 892.2, 900,  
900.3, 920, 920.2, 921, 921.2, 921.3, 921Т, 921.4, 922, 922.3,  
922.4, 923, 923.3, 923.4, 925, 925.3, 950, 950.3, 952, 952.2,  
952.3, 952.4, 1005, 1021, 1021.3, 1022.3, 1025, 1025.3, 1025.4,  
1026, 1220.1, 1221, 1221.3, 1221.4, 1221В, 1221ВХ, 1222, 1222.3,  
1222.4, 1222В, 1523, 1523.3, 1523.4, 2022.3, 2022.4, 2022В,  
3022ΔВ, 3022ΔЦ, 3023, 3522, 422, 4520,

**Специальная техника:**  
Машина уборочно-погрузочная «Беларус» МУП 351  
Машина уборочная «Беларус» 82МК  
Погрузчик фронтальный «Беларус» 920П12  
Трактор трелевочный «Беларус» ТТР-401М  
Трактор трелевочный «Беларус» ТТР-441  
Трактор лесохозяйственный «Беларус» Л1221  
Трактор лесохозяйственный «Беларус» Л82.2  
Шасси базовое промышленного назначения «Беларус» 92П  
Машина транспортно - погрузочная МПТ-441  
Машина лесная погрузочно-транспортная «Беларус»  
МПТ-461  
Машина лесная погрузочно-транспортная «Беларус»  
МПТ-441  
Шасси «Беларус» Ш406  
Шасси «Беларус» Ш446

**Входимость:**  
Шестерня солнечная: 70-4202050, 85-4202050,  
85-4202075



# Шестерни для тракторов серии 1200, 1500

# МИНСКИЙ ЗАВОД ШЕСТЕРЕН

Шестерня  
1520-2308062-01



Беларус: 1025.3; 1025.4; 1026; 1026.1; 592.2; 82.1; 826; 1025; 892.2; 920.2; 920.3; 922; 922.4; 923; 923.3; 923.4; 925; 925.3; 952; 952.2; 952.3; 952.4

Машина уборочная «БЕЛАРУС» МУП 351  
Трактор трелевочный «БЕЛАРУС» ТТР-401М  
Машина лесная погрузочно-транспортная «БЕЛАРУС» МПТ 461  
Машина уборочная «БЕЛАРУС» 82 М2  
Погрузчик фронтальный «БЕЛАРУС» 920 П 12  
Шасси базовое промышленного назначения «БЕЛАРУС» 92 П

Трактор лесохозяйственный Л 82.2

Входимость:

Ступица 1521-2308050-01,  
Редуктор 822-2308005

Шестерня  
1520-2308062



Беларус: 1221; 1221.3; 1221.4; 1221В;  
1222; 1222.3; 1221.4; 1222В;

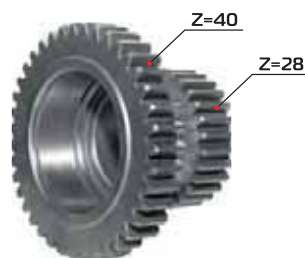
Применяемость: Трактор трелевочный «БЕЛАРУС» ТТР-411  
Трактор лесохозяйственный «БЕЛАРУС» Л 1222

Машина рубильная «БЕЛАРУС» МР-25

Входимость:

Ступица 1521-2308050,  
Редуктор 1520-2308010

Шестерня  
1520-2308062-05



Беларус: 1220.1; 1221; 1221.3;  
1221.4; 1221В; 122Вх; 1223; 1523;  
1523.3; 1523.4; 1523В; 1525;

Беларус ТТР-411 Трактор трелевочный

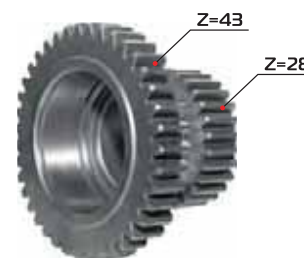
Трактор лесохозяйственный «БЕЛАРУС» Л 1221

Машина рубильная МР-25

Входимость:

Ступица 1521-2308050-05

Шестерня  
1520-2308062-02



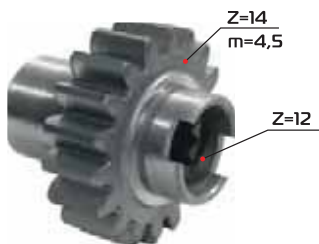
Беларус: 1021; 1021.3;  
1022.

Входимость:

Ступица 1521-2308050-02

N	Обозначение	Z
1	1520-2308062	44
2	1520-2308062-01	39
3	1520-2308062-02	43
4	1520-2308062-05	40

Шестерня  
1520-2308061-05



Беларус: 1220.1, 1221, 122.3, 1221.4, 1221.6, 1221ВХ  
1223, 1523, 1523.3, 1523.4, 1523.В, 1525

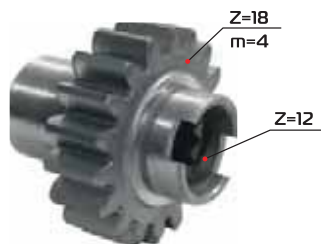
Специальная техника:

Трактор трелевочный «Беларус» ТТР-441  
Трактор лесохозяйственный «Беларус» Л 1221  
Машина рубильная «Беларус» МР-25

Входимость:

Корпус 1520-2308040-05  
Редуктор 1520-2308010

Шестерня  
1520-2308061-02

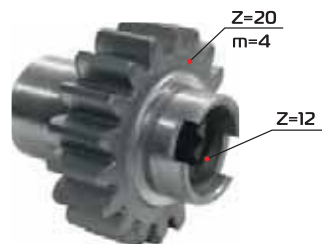


Беларус: 1021, 1021.3, 1022.3

Применяемость: Трактор трелевочный

Входимость: 1520-2308040-02  
Редуктор 1520-2308010

Шестерня  
1520-2308061-01



Беларус: 82.1, 592.2, 826, 892.2, 920.2,  
920.3, 922, 922.3, 922.4, 923, 923.3,  
923.4, 925, 925.3, 952.2, 952.3, 952.4,  
1025, 1025.3, 1025.4, 1026, 1026.1

Специальная техника:

Машина уборочно-погрузочная «Беларус» МУП 351  
Трактор трелевочный «Беларус» ТТР-401М  
Машина лесная погрузочно-транспортная «Беларус» МПТ-461  
Машина уборочная «Беларус» 82МК  
Погрузчик фронтальный «Беларус» 920П12  
Шасси базовое промышленного назначения «Беларус» 92П  
Трактор лесохозяйственный «Беларус» Л82.2

Входимость:

Корпус 1520-2308040-01

Шестерня  
1520-2308061



Беларус: 1221, 1221.3, 1221.4,  
1221.4, 1221.В, 1222, 1222.3,  
1222.4, 1222.В

Специальная техника:

Трактор трелевочный «Беларус» ТТР-441  
Трактор лесохозяйственный «Беларус» Л 1221  
Машина рубильная «Беларус» МР-25

Входимость:

Корпус 1520-2308040  
Редуктор 1520-2308010



### Редуктор 822-2308010 (-01, -02, -03)



**Применяемость:** Трактор «Беларус»: 821.1, 592.2, 826, 821, 892.2, 920.2, 920.3, 922, 922.3, 922.4, 923, 923.3, 925, 925.3, 952, 952.2, 952.3, 952.4, 1021, 1021.3, 1022.3, 1025.3, 1025.4, 1026, 1026.1, 1220.1, 1221, 1221.3, 1221.4, 1221В, 1221ВХ, 1222, 1222.3, 1222.4, 1222В, 1223, 1523, 1523.3, 1523.4, 1523В, 1525, 2022.3, 2022.4, 2022В.3,

**Специальная техника:**

- Машина уборочно-погрузочная «Беларус» МУП 351
- Трактор трелевочный «Беларус» ТТР-441
- Машина лесная погрузочно-транспортная «Беларус» МПТ-461
- Машина уборочная «Беларус» 82МК
- Погрузчик фронтальный «Беларус» 920П12
- Шасси базовое промышленного назначения «Беларус» 92П
- Трактор лесохозяйственный «Беларус» Л82.2
- Трактор трелевочный «Беларус» ТТР-401М
- Трактор лесохозяйственный «Беларус» Л1221

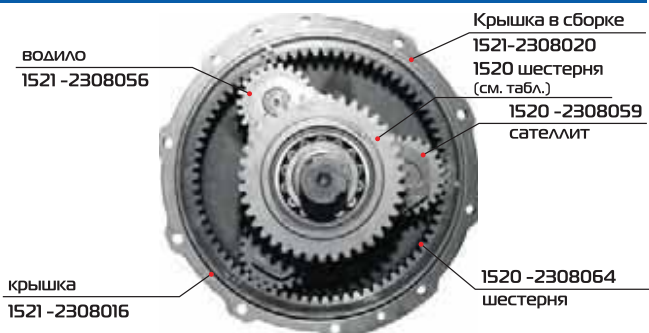
### Фланец в сборе 1521-2308070



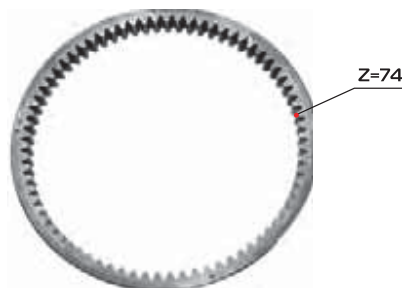
### Водило в сборе 1521-2308030



### Ступица 1521-2308050



### Шестерня эпициклическая 1520-2308064



Трактор Беларус: 1221; 1221.3; 1221.4; 1221В; 1222; 1222.3; 1221.4; 1222В;

**Применяемость:**

- Трактор трелевочный «БЕЛАРУС» ТТР-411
- Трактор лесохозяйственный «БЕЛАРУС» Л1222
- Машина рубильная «БЕЛАРУС» МР-25

**ВХОДИМОСТЬ:**

Крышка: 1521-2308020

№	Обозначение редуктора	Водило в сборе	Крышка в сборе	1520-шестерня
1	822-2308010	1521-2308030	1521-2308020	1520-2308062-01
2	822-2308010-01	1521-2308030	1521-2308020	1520-2308062-02
3	822-2308010-02	1521-2308030	1521-2308020	1520-2308062
4	822-2308010-03	1521-2308030	1521-2308020	1520-2308062-05



# Шестерни для тракторов серии 1200, 1500

# МИНСКИЙ ЗАВОД ШЕСТЕРЕН

## Шестерня 1522-2407052



Степень точности	Номер детали	Z
10B	1221-2407052	27 <sup>(3/4)</sup>
10B	1222-2407052	24
9BC	2022-2407052	27

Применяемость: 1522-2407052 Трактор «Беларус»:  
1220.1, 1221, 1221.3, 1221.4, 122.В, 1221ВХ, 1222, 1222.3, 1222.4,  
1222В, 1223, 1523, 1523.4, 1523.В, 1525

Специальная техника:

Машина лесная трелевочная «Беларус» МЛТ 574

Шасси «Беларус» 406

Трактор трелевочный «Беларус» ТТР-421

Машина лесная харвестер МЛХ 414/МЛХ424

Шасси «Беларус» 446

Трактор лесохозяйственный Л 1221

Машина лесная МЛ-131: МЛ-13

Машина рубильная МР-25

Входимость:

Стакан: 1521-2407060, 1522-2407060,  
1523м-2407060, МЛ131-2407060

Применяемость: 2022-2407052

Трактор «Беларус»: 2022.3, 2022.4, 2022.В

Входимость:

Мост задний: 2022-2401010

## Сателлит 1522-2403057Б



Применяемость: Трактор «Беларус»:  
11021, 1021.3, 1022.3, 1025.3, 1025.4, 1026, 120X, 1220.1, 1221,  
1221.3, 1221.4, 1221.В, 1221ВХ, 1222, 1222.3, 1222.4, 1222.В,  
1223, 1523, 1523.3, 1523.4, 1523.В, 1525, 3022ДВ, 3022ДЦ,  
3023, 3522, 4520, 1005, 1025

Применяемость:

Трактор трелевочный «БЕЛАРУС» ТТР-411

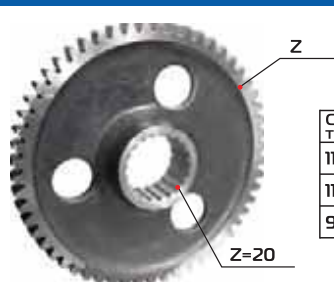
Трактор лесохозяйственный «БЕЛАРУС» Л 1221

Машина рубильная «БЕЛАРУС» МР-25

Входимость:

Дифференциал: 1522-2403010, 1522-2403020-А,  
1525-2403010, 1522-2403010-А

## Шестерня ведомая 1522-2407122



Степень точности	Номер детали	Z
11-11-10В	1221-2407122	54 <sup>(3/4)</sup>
11-11-10BC	1522-2407122	56
9BC	2022-2407122	54

Применяемость: Шестерня 1522-2407122  
Трактор «Беларус»: 1220.1, 1221, 1221.3, 1221.4, 122.В, 1221ВХ,  
1222, 1222.3, 1222.4, 1222В, 1223, 1523, 1523.4, 1523.В, 1525

Специальная техника:

Машина лесная трелевочная «Беларус» МЛТ 574

Шасси «Беларус» 406

Трактор трелевочный «Беларус» ТТР-421

Машина лесная харвестер МЛХ 414/МЛХ424

Шасси «Беларус» 446

Трактор лесохозяйственный Л 1221

Машина лесная МЛ-131: МЛ-13

Машина рубильная МР-25

Входимость:

Стакан: 1521-2407060, 1522-2407060,  
1523м-2407060, МЛ131-2407060

Применяемость: Шестерня 2022-2407122

Трактор «Беларус»: 2022.3, 2022.4, 2022.В

Входимость:

Мост задний: 2022-2401010

## Шестерня полуосевая 1522-2403048



Применяемость: Трактор «Беларус»:  
11021, 1021.3, 1022.3, 1025.3, 1025.4, 1026, 120X, 1220.1, 1221,  
1221.3, 1221.4, 1221.В, 1221ВХ, 1222, 1222.3, 1222.4, 1222.В,  
1223, 1523, 1523.3, 1523.4, 1523.В, 1525, 3022ДВ, 3022ДЦ,  
3023, 3522, 4520, 1005, 1025

Применяемость:

Трактор трелевочный «БЕЛАРУС» ТТР-411

Трактор лесохозяйственный «БЕЛАРУС» Л 1222

Машина рубильная «БЕЛАРУС» МР-25

Входимость:

Дифференциал: 1522-2403010, 1522-2403010-01,  
1522-2403010-А, 1522-2403020, 1522-2403020-А,  
1522-2403010





**Шестерня солнечная 1525-2308066**



Применяемость: Трактор «Беларус» - 2122.3/ 2122.4

Входимость:

Передний ведущий мост 1524-2300020,  
редуктор конечной передачи 1524-2308005

**Сателлит 5336-2405035-А**



Применяемость: Трактор гусеничный «Беларус»:  
1021, 1021.3, 1022.3, 1220.1, 1221, 122.3, 1221.4, 1221.8, 1221ВХ,  
1222, 1222.4, 1222В, 1223, 1523, 1523.3, 1523.4, 1523В, 1525

Специальная техника:

Трактор трелевочный «БЕЛАРУС» ТТР-411

Трактор лесохозяйственный «БЕЛАРУС» Л 1221

Машина рубильная «БЕЛАРУС» МР-25

Входимость:

Водило: 1221-24007535-А1, 1221-2407500

**Шестерня 5336-2405028А**



Применяемость: Трактор «Беларус» - 1523/1523.3/1523В

Входимость:

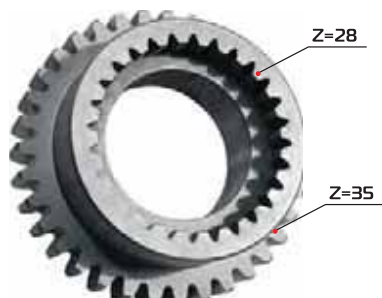
Задний мост 1523-2401010,  
конечная передача  
левая: 1522-2407500-02,  
правая: 1522-2407500-03



# Шестерни для тракторов серии 2000

# МИНСКИЙ ЗАВОД ШЕСТЕРЕН

## Шестерня 1525-2308062-02



Применяемость: Трактор «Беларус»: 2022.3, 2022.4, 2022.В

Входимость:  
Ступица: 1525-2308050-02,  
Редуктор: 1224-2308005,  
1525-2308008, 1525-2308010

## Шестерня

1525-2308061, 1525-2308061-01,  
1525-2308061-02



N	Обозначение	Z
1	1525-2308061	18
2	1525-2308061-01	20
3	1525-2308061-02	19

Применяемость: 1525-2308061 Трактор «Беларус»: 2022.3, 2022.4, 2022.В

Входимость:  
редуктор: 1224-2308005, 1224-2308010  
1525-2308005, 1525-2308010

Применяемость: 1525-2308061-01 Трактор «Беларус»: 2022.3, 2022.4, 2022.В

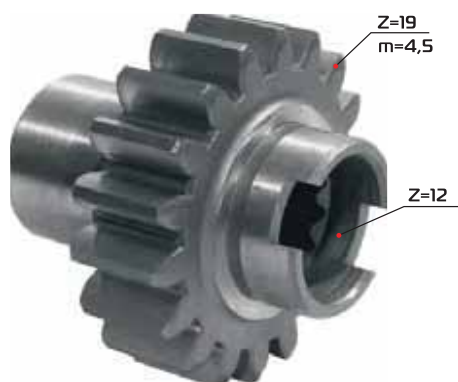
Входимость:  
редуктор: 1525-2308005-01, 1525-2308010-01,  
1525-2308040-01

корпус: 1525-2308040-01

Применяемость: 1525-2308061-02 Трактор «Беларус»: 2022.3, 2022.4, 2022.В

Входимость:  
Корпус: 1525-2308040-02  
Редуктор: 1525-2308005

## Шестерня 1525-2308061-02



Трактор «Беларус»: 2022.3, 2022.4, 2022.В

Входимость:  
Корпус 1520-2308040-02  
Редуктор 1520-2308005-02

Шестерня главной передачи в паре  
2022-2403014

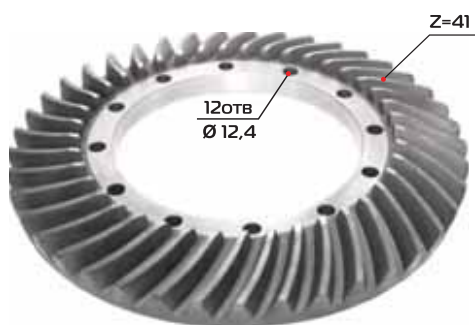


Применяемость: Трактор «Беларус»: 2022.3, 2022.4, 2022.В

Входимость:  
Мост задний: 2022-1700010  
Дифференциал: 2022-2401010



**Шестерня ведомая 2022-2403021**



Применяемость: «Беларус»: 2022.3; 2022.4; 2022В.3;  
Трактор гусеничный «Беларус»:  
1502; 2103; 1502-01; 2103 Д; 2502Э.

Входимость:

Дифференциал 2022-2403010

Шестерни главной передачи в паре: 2022-2403014

Мост задний: 2103-2400050, 1502-2400050

**Сателлит 2022-2405035**



Применяемость:

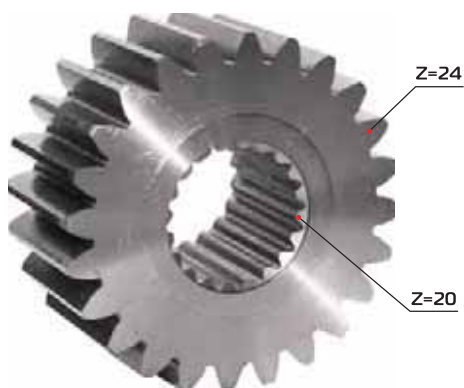
Трактор «Беларус»:  
2022.3, 2022.4, 2022В

Входимость:

Водило: 2022-2407538

МОСТ ЗАДНИЙ: 2022-2401010

**Шестерня ведущая 2022-2405028**



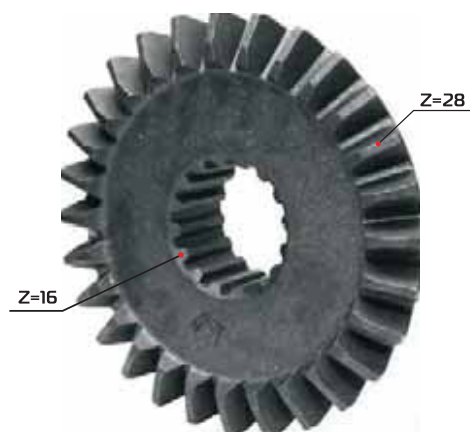
Применяемость: Трактор «Беларус»:  
2022.3, 2022.4, 2022В

Входимость:

Шестерня ведущая: 2022-2407540

Мост задний: 2022-2407500

**Шестерня полуосевая 2022-2403048**



Применяемость:

Трактор «Беларус»:  
2022.3, 2022.4, 2022В

Входимость:

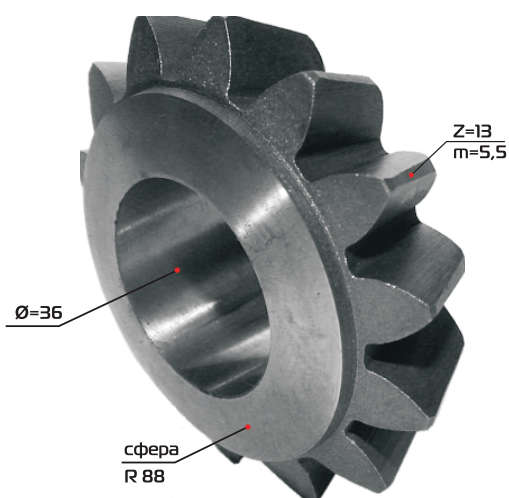
Дифференциал: 2022-2403010, 2022-2403020



# Шестерни для тракторов серии 2000

# МИНСКИЙ ЗАВОД ШЕСТЕРЕН

## Сателлит 2022-2403055



Применяемость: Трактор «Беларус»:  
2022.3, 2022.4, 2022В

Входимость:  
Дифференциал: 2022-2403010, 2022-2403020,  
2022-2401010

## Вал 2022-1701252



Применяемость: Трактор гусеничный «Беларус»:  
2022.3, 2022.4, 2022В

Входимость:  
Шестерня главной передачи в паре: 2022-2403014  
редуктор: 2022-1700010



**Шестерня полуосевая 2522-2403048**



Применяемость: Трактор «Беларус»: 3022ДВ, 3022ДЦ, 3023, 3522, 4520

Трактор лесохозяйственный «Беларус» МЛПТ-364  
Машина лесная харвестер «Беларус»МЛХ-424  
Машина лесная погрузочно-разгрузочная «Беларус» МЛ-131  
Тележка тандемная балансирующая

Входимость: 2822-2403010-А, 2822-2403020, МЛ 131-2403010

**Шестерня 2522-4202063**



Применяемость: Трактор «Беларус»: 3022ДВ, 3022ДЦ, 3023, 3522, 4520

Входимость: 2822-4202060  
Крышка ВОМ: 3522-4202060

**Шестерня ведущая 3522-4604048-Б**



Применяемость: Трактор «Беларус»: 3022, 3522, 4520

Входимость: Задний мост  
Шестерня ведущая 3522-2401025-Б

**Шестерня ведомая 3522-4604046-В**



Применяемость: Трактор «Беларус»: 3022, 3522, 4520

Входимость: Задний мост  
Шестерня ведущая 3522-2401025-Б

